



1110E



John Deere 1110E - Der beliebteste Allround-Rückezug weltweit

Der John Deere Rückezug 1110E mit optimierter Zugkraft und komplett neu überdachtem Betriebskonzept ist jetzt noch komfortabler, leichter zu bedienen und bedeutend langlebiger. Dank seines bewährten CF5-Krans und einer Zuladungskapazität von 12 t erweist sich dieser Allround-Rückezug als ideale Lösung für verschiedenste Aufgaben von Durchforstungen bis zu Regenerationshieben. Das neue revolutionäre Konzept trumpft auf mit einer drehbaren und selbstnivellierenden Kabine sowie dem neuen Steuerungssystem TimberMatic™. Durch die drehbare Kabine, die eine perfekte 360°-Rundumsicht gewährt, kann der Fahrer in der Kabine bequem den Kranbewegungen folgen. Fazit: Das Laden der Stämme erfolgt sicherer und ergonomischer. Zusätzliche Komfortausstattungen wie automatische Klimaanlage, hochwertige Polsterung, niedrige Geräusch- und Vibrationspegel sowie zahlreiche weitere Sonderausstattungen sorgen für einen unvergleichlichen Fahrkomfort.

Im Vergleich zu seinem Vorgänger der D-Serie besitzt der 1110E größere Arbeits- und Getriebepumpen zur Optimierung von Leistung und Zugkraft. Die präzise und reibungslose Kabinennivellierung sorgt nicht nur für ermüdungsfreies Arbeiten, sondern erlaubt auch höhere Fahrgeschwindigkeiten und steigert somit die Produktivität.

Der 1110E wird von einem leistungsstarken John Deere PowerTech Plus™-Motor mit 6,8-Liter Hubraum angetrieben, der sich durch ein hohes

Drehmoment bei niedriger Drehzahl auszeichnet. Das neue TimberMatic F09 Steuersystem vereinfacht die Maschinensteuerung und Einstellungen der Maschinenparameter. Besitzt die Maschine keinen Computer, kann die Steuerung mit Hilfe des Systembildschirms CommandCenter™ erfolgen. Zudem ist jetzt auch die exklusive TimberLink™ Software von John Deere zur Leistungsüberwachung und -optimierung für Rückezüge erhältlich - ein ideales Tool zur Senkung der Betriebskosten.

Alle Modelle der E-Serie besitzen im Vergleich zur D-Serie einen deutlich robusteren Rahmen. Der neue hydraulische Lüfter mit automatischer Umschaltung erleichtert die tägliche Wartung, da er den Kühler effizient von Staub und Schmutz befreit. Darüber hinaus wird die Lebensdauer des Motor-Luftfilters durch einen Vorfilter merklich verlängert. Zur weiteren Senkung der täglichen Wartungszeit steht als Zusatzausrüstung ab Werk ein zentrales Schmier-system zur Verfügung.

**DIE REVOLUTIONÄREN E-MODELLE.
UND DIE ZUKUNFT GEHÖRT DEERE.**

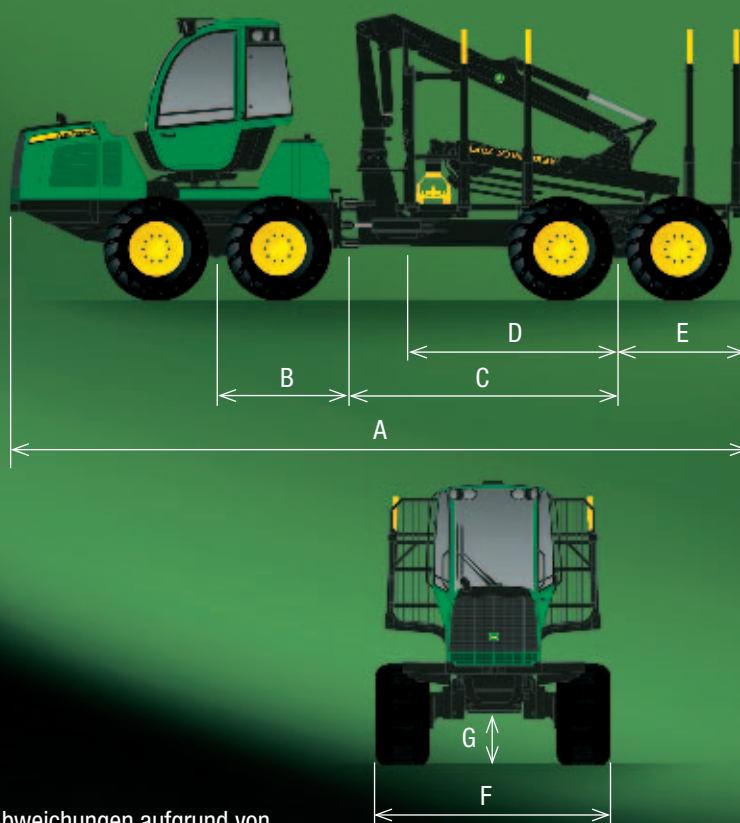
WWW.DEERE.COM/FORESTRYREVOLUTION

1110E

ABMESSUNGEN *

Länge [A]	9570 mm
Radstand [B+C]	5100 mm
Bogiemitte - Knickgelenk [B]	1700 mm
Knickgelenk - Bogiemitte [C]	3400 mm
Stirngitter - Bogiemitte [D]	2600 mm
Bogiemitte - Heck [E]	1900 mm
Breite - 600er Reifen [F]	2700 mm
Breite - 700er Reifen [F]	2890 mm
Drehwinkel	44°
Wenderadius, außen - 700er Reifen	8243 mm
Wenderadius, innen - 700er Reifen	4493 mm
Transporthöhe	3800 mm
Zuladung	12 Tonnen
Bodenfreiheit [G]	605 mm
Reifen, vorn 6 Räder/8 Räder	34 - 14 / 26,5 - 20
Reifen, hinten	26,5 - 20
Maschinengewicht 6 Räder/8 Räder	15500 kg / 17300 kg
Böschungswinkel 6 Räder/8 Räder	25° / 36°

*Hinweis: Die hier angeführten Abmessungen sind Sollwerte. Abweichungen aufgrund von Fertigungstoleranzen sind möglich.



KRAN

	CF5
Max. Reichweite	7,2 / 8,5 / 10 m
Bruttohubmoment	102 kNm
Bruttoschwenkmoment	24 kNm
Schwenkwinkel [°]	380°

LADEBEREICHSOPTIONEN

Schmal kurz, Schmal lang, Breit

DIESELMOTOR

	John Deere 6068 PowerTech Plus mit Turbolader und Ladeluftkühlung
	6 Zylinder, Hubraum 6,8 Liter
Max. Motorleistung	136 kW (1900 U/min) / 183 PS
Drehmoment	780 Nm bei 1400 U/min
Kraftstofftank	167 l

ARBEITSHYDRAULIK

	Lastabhängig
Pumpenleistung	140 cm³
Arbeitsdruck	24 Mpa / 3481 PSI

GETRIEBE

	Hydrostatisch-mechanisches 2-Gang-Getriebe
Achsen / Bogies	Portaltdemachsen mit Ausgleichssystem und Differenzialsperre
Zugkraft [kN]	160 kN
Fahrgeschwindigkeit, 1. Gang	0 - 7,5 km/h
Fahrgeschwindigkeit, 2. Gang	0 - 23 km/h

KABINE

	Drehbar oder drehbar und selbstnivellierend
Drehwinkel	290°
Seitliche Neigung	10°
Neigung nach vorn/hinten	6°

ZUSATZAUSRÜSTUNG

Informationen über verfügbare Sonderausstattungen erteilt Ihnen Ihr Vertriebspartner.

Dieses Dokument steht weltweit zur Verfügung. Neben allgemeingültigen Angaben, Fotos und Erläuterungen enthält es ggf. Zubehör und Produktoptionen, die NICHT in allen Ländern erhältlich sind. Weitere Auskünfte erteilt Ihnen Ihr John Deere Vertriebspartner.
John Deere behält sich das Recht vor, die in der vorliegenden Unterlage aufgeführten Produktdaten sowie das Produktdesign ohne Vorankündigung zu ändern.
Irrtümer und Änderungen vorbehalten.

NUHN GmbH & Co. KG

Jossastraße 56

36272 Niederaula

Tel. +49 6625 9152-0

Fax +49 6625 9152-11

E-Mail: info@nuhn.de