



1210E



John Deere 1210E - Der ultimative mittelgroße Ruckezug

Herausragende Leistung, Spitzenkomfort und hohe Langlebigkeit kennzeichnen den John Deere Ruckezug 1210E der neuen 13-Tonnen-Klasse. Dieser rundum neue Ruckezug eignet sich dank seines leistungsstarken CF7-Krans und seiner robusten Duraxle™ Achsen sowohl für Altdurchforstungen als auch für Regenerationshiebe. Das neue Konzept trumpft auf mit einer drehbaren und selbstnivellierenden Kabine sowie dem neuen Steuerungssystem TimberMatic™. Durch die drehbare Kabine, die eine perfekte 360°-Rundumsicht gewährt, kann der Fahrer in der Kabine bequem den Kranbewegungen folgen. Fazit: Das Laden der Stämme erfolgt sicherer und ergonomischer. Zusätzliche Komfortausstattungen wie automatische Klimaanlage, hochwertige Polsterung, niedrige Geräusch- und Vibrationspegel sowie zahlreiche weitere Sonderausstattungen sorgen für einen unvergleichlichen Fahrkomfort.

Der 1210E glänzt durch einen leistungsstarken John Deere PowerTech Plus™-Motor mit 6,8-Liter Hubraum, 136 kW und einem 780 Nm hohen Drehmoment. Das erklärt wiederum seine ausgezeichnete Zugkraft und Fahrgeschwindigkeit, die ihn selbst anspruchsvollste Einsätze spielend meistern lassen. Die präzise und reibungslose Kabinennivellierung sorgt nicht nur für ermüdungsfreies Arbeiten, sondern erlaubt auch höhere Fahrgeschwindigkeiten. Eine weitere einmalige leistungsoptimierende Zusatzausrüstung des 1210E ist die variable (VLS) Ladefläche.

Das neue TimberMatic F09 Steuersystem vereinfacht die Maschinensteuerung und Einstellungen der Maschinenparameter. Besitzt die Maschine keinen Computer, kann die Steuerung mit Hilfe des Systembildschirms CommandCenter™ erfolgen. Zudem ist jetzt auch die exklusive TimberLink™ Software von John Deere zur Leistungsüberwachung und -optimierung für Ruckezüge erhältlich - ein ideales Tool zur Senkung der Betriebskosten.

Der 1210E ist mit Duraxle™ Heavy-Duty Bogieachsen ausgerüstet. Darüber hinaus verfügen alle Modelle der E-Serie im Vergleich zur D-Serie über einen deutlich robusteren Rahmen. Der neue hydraulische Lüfter mit automatischer Umschaltung erleichtert die tägliche Wartung, da er den Kühler effizient von Staub und Schmutz befreit. Darüber hinaus wird die Lebensdauer des Motor-Luftfilters durch einen Vorfilter merklich verlängert. Zur weiteren Senkung der täglichen Wartungszeit steht als Zusatzausrüstung ab Werk ein zentrales Schmier-system zur Verfügung.

**DIE REVOLUTIONÄREN E-MODELLE.
UND DIE ZUKUNFT GEHÖRT DEERE.**

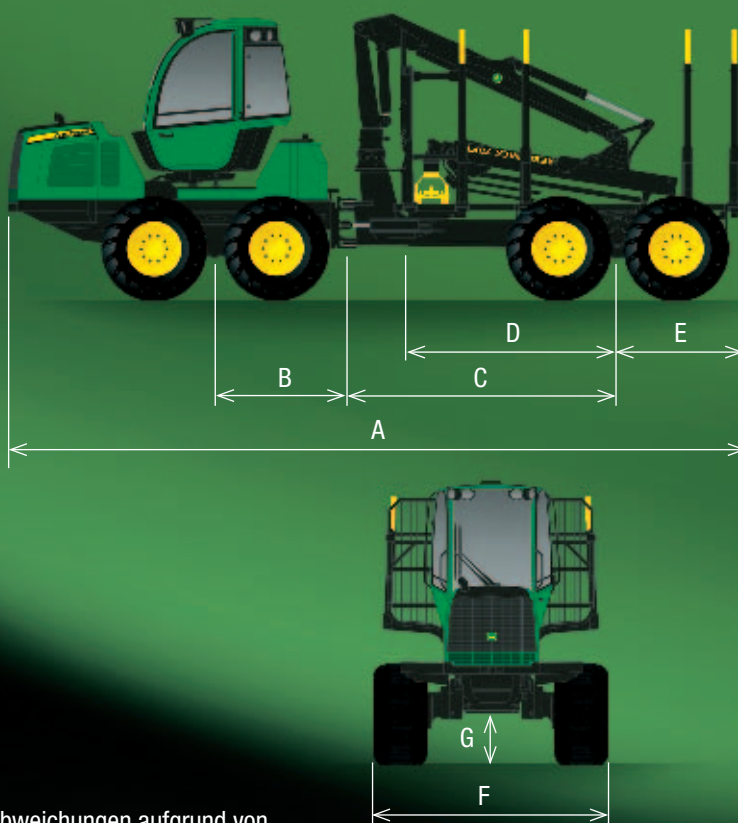
WWW.DEERE.COM/FORESTRYREVOLUTION

1210E

ABMESSUNGEN *

Länge [A]	9570 mm
Radstand [B+C]	5100 mm
Bogiemitte - Knickgelenk [B]	1700 mm
Knickgelenk - Bogiemitte [C]	3400 mm
Stirngitter - Bogiemitte [D]	2600 mm
Bogiemitte - Heck [E]	1900 mm
Breite - 600er Reifen [F]	2746 mm
Breite - 700er Reifen [F]	2956 mm
Drehwinkel	44°
Wenderadius, außen - 700er Reifen	8243 mm
Wenderadius, innen - 700er Reifen	4493 mm
Transporthöhe	3800 mm
Zuladung	13 Tonnen
Bodenfreiheit [G]	605 mm
Reifen, vorn 6 Räder/8 Räder	34 - 14 / 26,5 - 20
Reifen, hinten	26,5 - 20
Maschinengewicht 6 Räder/8 Räder	16200 kg / 18100 kg
Böschungswinkel 6 Räder/8 Räder	25° / 36°

*Hinweis: Die hier angeführten Abmessungen sind Sollwerte. Abweichungen aufgrund von Fertigungstoleranzen sind möglich.



KRAN

	CF7
Max. Reichweite	7,2 / 8,5 / 10 m
Bruttohubmoment	125 kNm
Bruttoschwenkmoment	32 kNm
Schwenkwinkel [°]	380°

LADEBEREICHSOPTIONEN

Schmal kurz, Schmal lang, Breit, VLS

DIESELMOTOR

	John Deere 6068 PowerTech Plus mit Turbolader und Ladeluftkühlung
	6 Zylinder, Hubraum 6,8 Liter
Max. Motorleistung	136 kW (1900 U/min) / 183 PS
Drehmoment	780 Nm bei 1400 U/min
Kraftstofftank	167 l

ARBEITSHYDRAULIK

	Lastabhängig
Pumpenleistung	140 cm³
Arbeitsdruck	24 Mpa / 3481 PSI

GETRIEBE

	Hydrostatisch-mechanisches 2-Gang-Getriebe
Achsen / Bogies	Heavy-Duty-Portaltandemachsen mit Ausgleichssystem und Differenzialsperre
Zugkraft [kN]	175 kN
Fahrgeschwindigkeit, 1. Gang	0 - 7,5 km/h
Fahrgeschwindigkeit, 2. Gang	0 - 23 km/h

KABINE

	Drehbar oder drehbar und selbstnivellierend
Drehwinkel	290°
Seitliche Neigung	10°
Neigung nach vorn/hinten	6°

ZUSATZAUSRÜSTUNG

Informationen über verfügbare Sonderausstattungen erteilt Ihnen Ihr Vertriebspartner.

Dieses Dokument steht weltweit zur Verfügung. Neben allgemeingültigen Angaben, Fotos und Erläuterungen enthält es ggf. Zubehör und Produktoptionen, die NICHT in allen Ländern erhältlich sind. Weitere Auskünfte erteilt Ihnen Ihr John Deere Vertriebspartner.
John Deere behält sich das Recht vor, die in der vorliegenden Unterlage aufgeführten Produktdaten sowie das Produktdesign ohne Vorankündigung zu ändern.
Irrtümer und Änderungen vorbehalten.

NUHN GmbH & Co. KG

Jossastraße 56

36272 Niederaula

Tel. +49 6625 9152-0

Fax +49 6625 9152-11

E-Mail: info@nuhn.de