



810E



John Deere Rückezug 810E - Effiziente Durchforstung auch auf weichem Untergrund

Der völlig neu gestaltete, leistungsstarke und ausgesprochen agile Rückezug 810E von John Deere zeigt bei Durchforstungseinsätzen auf weichem und nassem Grund Bestleistung. Das neue 8-Rad-Modell mit einer beachtlichen Zuladungskapazität von 9 Tonnen unterscheidet sich von seinem Vorgänger, dem 810D, durch mehr Leistung und ein noch höheres Drehmoment. Zu seinen bahnbrechenden Neuheiten gehören neben dem Steuerungssystem TimberMatic™ eine drehbare und selbstnivellierende Kabine, die für eine perfekte Rundumsicht sorgt und das Laden der Stämme sicherer und ergonomischer macht. Zusätzliche Komfortausstattungen wie automatische Klimaanlage, hochwertige Polsterung und niedrige Geräusch- und Vibrationspegel verwandeln den Rückezug in einen angenehmen Arbeitsplatz.

Im Vergleich zu seinem Vorgänger der D-Serie ist der 810E dank seiner höheren Antriebs- und Pumpenleistung merklich produktiver. Zudem erlaubt die präzise und reibungslose Kabinennivellierung höhere Fahrgeschwindigkeiten und sorgt so für schnelleres und ermüdungsfreies Arbeiten. Der vor dem Stirngitter montierte kraftvolle CF1-Kran lässt sich selbst auf beengtem Raum optimal steuern und sorgt für eine gleichmäßige Gewichtsverteilung auf alle 8 Räder. Darüber hinaus minimieren die breiten Reifen und die ausbalancierten Bogieachsen die Bodenverdichtung und verleihen dem

Rückezug insbesondere auf nassem und rutschigem Grund eine hervorragende Traktion.

Angetrieben wird der 810E von einem leistungsstarken 4,5 Liter John Deere PowerTech™ Plus Motor, der sich durch ein hohes Drehmoment bei niedriger Drehzahl auszeichnet. Das neue TimberMatic F09 Steuersystem vereinfacht die Steuerung und Einstellung fahrerspezifischer Parameter. Alternativ kann die Maschinensteuerung mit Hilfe des Systembildschirms CommandCenter™ erfolgen. Und mit dem jetzt auch für Rückezüge erhältlichen exklusiven John Deere Tool TimberLink™ zur Über-

wachung und Optimierung der Maschinenleistung halten Sie Ihre Betriebskosten unter Kontrolle.

Alle Rückezüge der E-Serie sind mit robusteren Rahmen ausgestattet. Der neue sowohl automatisch als auch manuell umschaltbare hydraulische Lüfter befreit den Kühler von Staub und Schmutz und reduziert somit den täglichen Wartungsaufwand. Durch die Vorfiltration des Motorluftfilters werden Filterhaltbarkeit und Austauschintervalle merklich verlängert. Und das als Zusatzausrüstung ab Werk erhältliche zentrale Schmieresystem verringert nochmals deutlich die tägliche Wartungszeit.

**DIE REVOLUTIONÄREN E-MODELLE.
UND DIE ZUKUNFT GEHÖRT DEERE.**

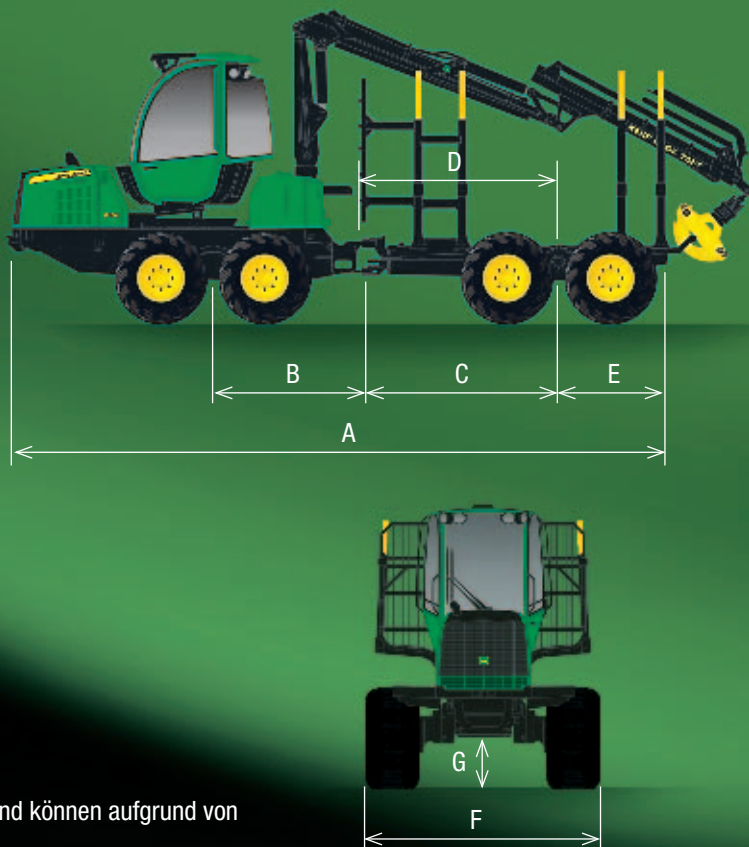
WWW.DEERE.COM/FORESTRYREVOLUTION

810E

ABMESSUNGEN *

Länge [A]	8240 mm
Radstand [B+C]	4340 mm
Bogiemitte - Knickgelenk [B]	1950 mm
Knickgelenk - Bogiemitte [C]	2.390 mm
Stirngitter - Bogiemitte [D]	2420 mm
Bogiemitte - Heck [E]	1380 mm
Breite - 700er Reifen [F]	2680 mm
Drehwinkel	45°
Äußerer Wendekreis - 700er Reifen	6820 mm
Innerer Wendekreis - 700er Reifen	3820 mm
Transporthöhe	3780 mm
Zuladung	9 Tonnen
Bodenfreiheit [G]	595 mm
Reifen, vorn	22,5 - 16
Reifen, hinten	22,5 - 16
Maschinengewicht	12950 kg
Böschungswinkel	32°

*Hinweis: Die hier angeführten Abmessungen sind Richtwerte und können aufgrund von Fertigungstoleranzen abweichen.



KRAN

	CF1
Max. Reichweite	7,2 m / 8,7 m / 9,8 m
Bruttohubmoment	76 kNm
Bruttoschwenkmoment	19 kNm
Schwenkwinkel	380°

LADEBEREICHSOPTIONEN

Schmal kurz, Schmal lang, Breit

DIESELMOTOR

	John Deere 4045, mit Turbolader und Ladeluftkühlung, 4 Zylinder, Hubraum 4,5 Liter
Max. Motorleistung	100 kW (1900 U/min) / 134 PS, SAE
Drehmoment	535 Nm bei 1400 U/min
Kraftstofftank	110 Liter

ARBEITS-HYDRAULIK

	Lastabhängig
Pumpenleistung	90 cm ³
Arbeitsdruck	24 MPa / 3.480 PSI

GETRIEBE

	Hydrostatisch-mechanisches 2-Gang-Getriebe
Achsen / Bogie	Portaltandachsen mit Ausgleichssystem und Differenzialsperre
Zugkraft	110 kN
Fahrgeschwindigkeit, 1. Gang	0 - 7,5 km/h
Fahrgeschwindigkeit, 2. Gang	0 - 23 km/h

KABINE

	Drehbar oder drehbar und selbstnivellierend
Drehwinkel	290°
Seitliche Neigung	10°
Neigung nach vorn/hinten	6°

ZUSATZAUSRÜSTUNG

Nähere Auskünfte erteilt Ihnen Ihr John Deere Vertriebspartner

Dieses Dokument steht weltweit zur Verfügung. Neben allgemeingültigen Angaben, Fotos und Erläuterungen enthält es ggf. Zubehör und Produktoptionen, die NICHT in allen Ländern erhältlich sind. Weitere Auskünfte erteilt Ihnen Ihr John Deere Vertriebspartner. John Deere behält sich das Recht vor, die in der vorliegenden Unterlage aufgeführten Produktdaten sowie das Produktdesign ohne Vorankündigung zu ändern. Irrtümer und Änderungen vorbehalten.

NUHN GmbH & Co. KG
 Jossastraße 56
 36272 Niederaula
 Tel. +49 6625 9152-0
 Fax +49 6625 9152-11
 E-Mail: info@nuhn.de